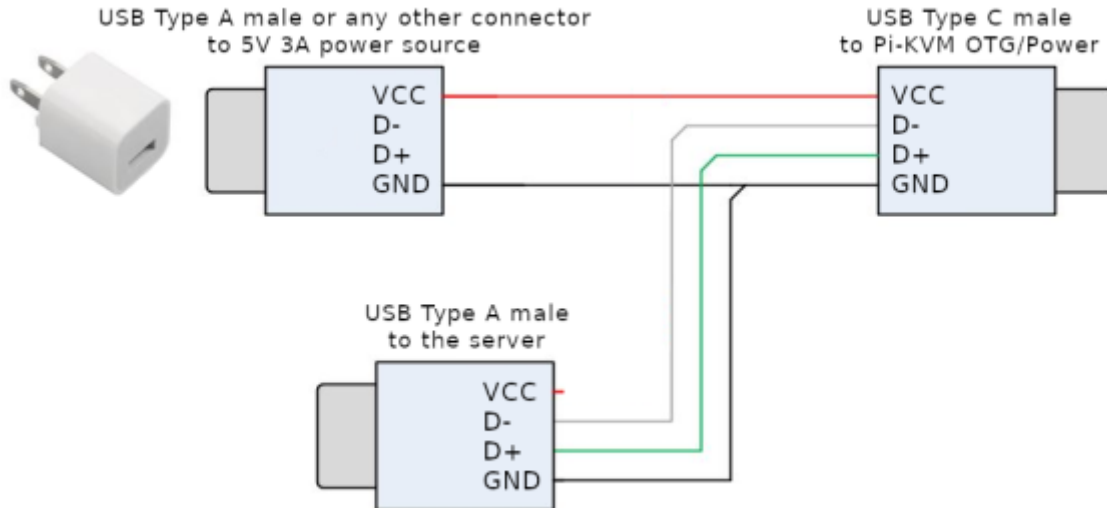
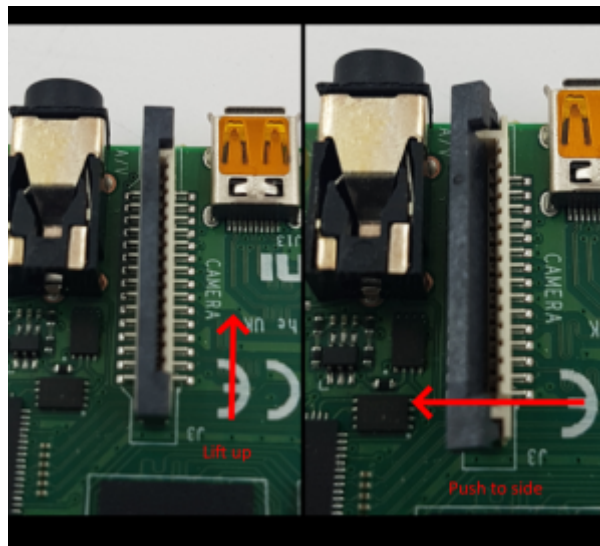


Spezielles USB-Kabel

- USB-Power-DATA Kabel für OTG Betrieb



Öffnen vom CSI2 Slot



HDMI-CSIHardware



[QUELLE: <https://github.com/pikvm/>]

From:
<https://skync.webnmail.de/> - quad.logout.de

Permanent link:
<https://skync.webnmail.de/pikvm:hardware?rev=1602571839>

Last update: **2020/10/13 06:50**

