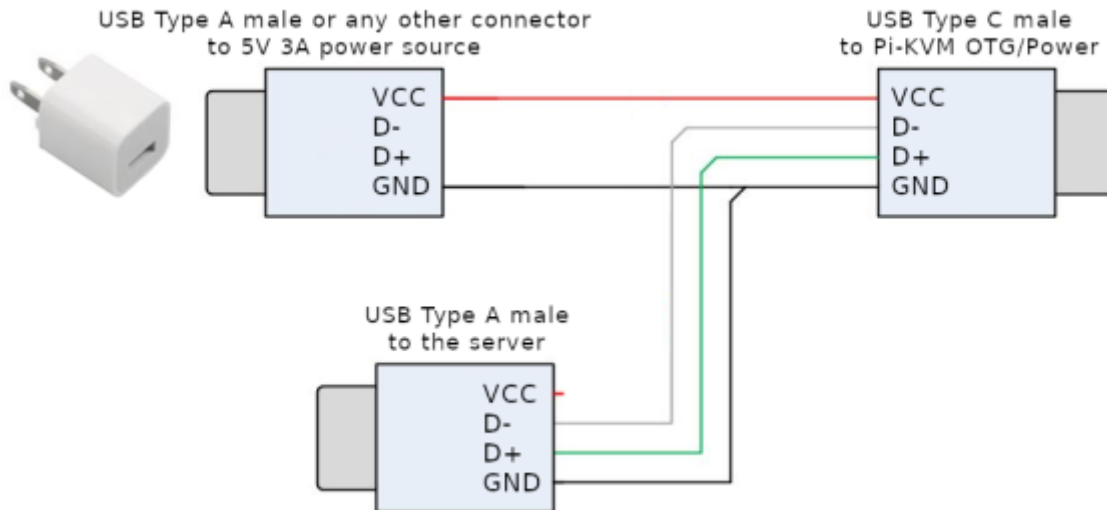
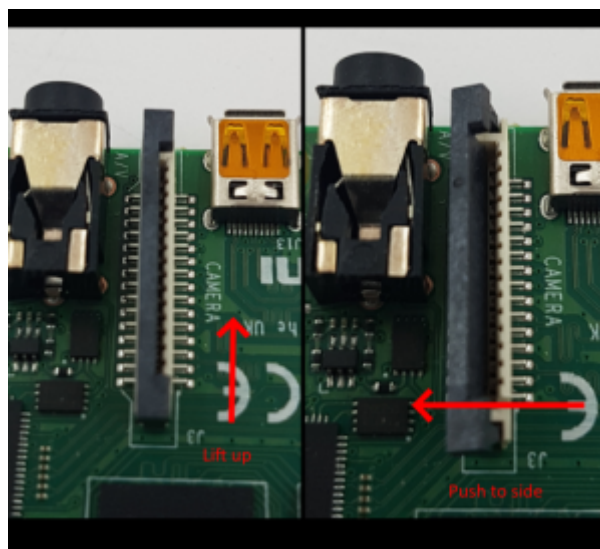


Spezielles USB-Kabel

- USB-Power-DATA Kabel für OTG Betrieb



Öffnen vom CSI2 Slot



HDMI-CSI Hardware

- Es wird eine Image mit der Bezeichnung [v2-hdmi-rpi4.img.bz2](#) benötigt.



HDMI-USB Hardware

- Es wird eine Image mit der Bezeichnung [v2-hdmiusb-rpi4.img.bz2](#) benötigt



[QUELLE: <https://github.com/pikvm/>]

From:
<https://skync.webnmail.de/> - quad.logout.de

Permanent link:
<https://skync.webnmail.de/pikvm:hardware?rev=1602574142>

Last update: **2020/10/13 07:29**

